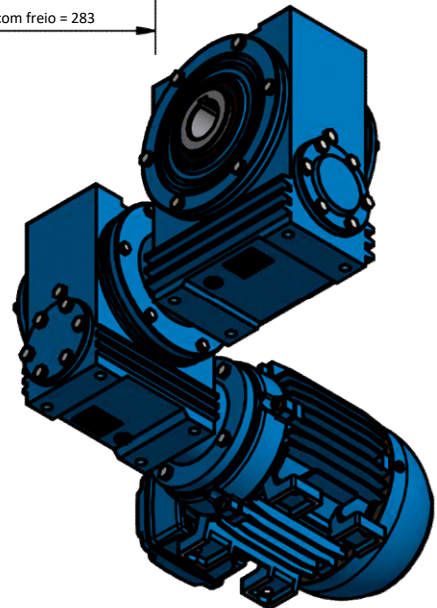
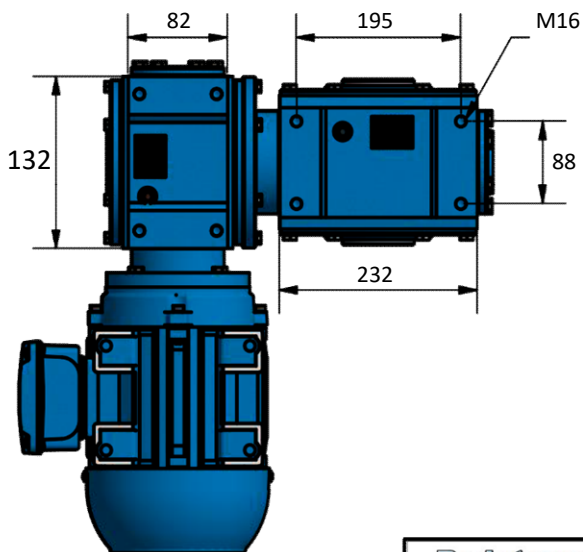


\*Se o Motor com freio = 283



[www.liloredutores.com.br](http://www.liloredutores.com.br)



Código do produto  
110/061-71-N1V1

Divisão de Engenharia  
Redutores LiLO

Edição  
1ª

Formato  
A4