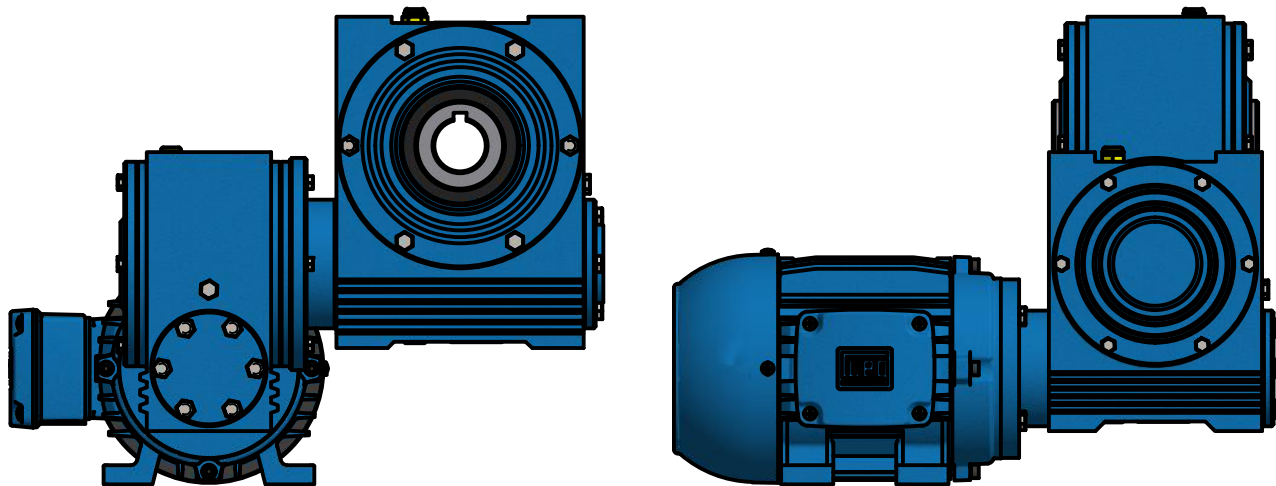
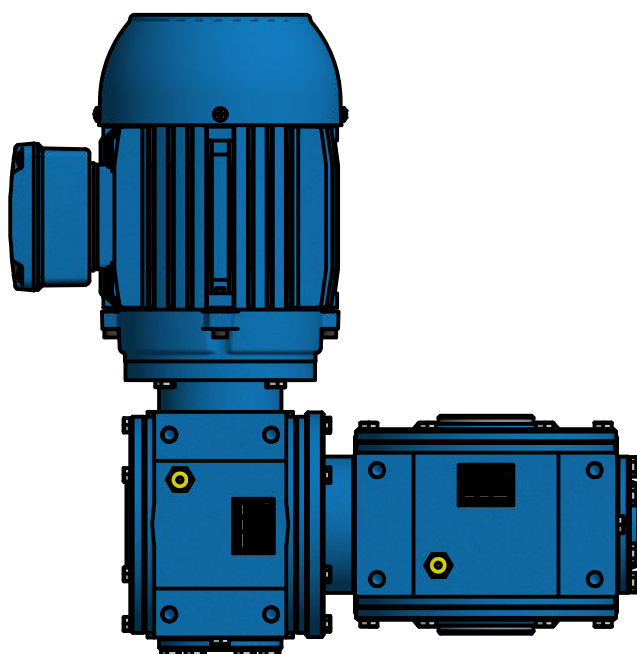


ESTE MOTOREDUTOR PODE TRABALHAR NESSAS POSIÇÕES:

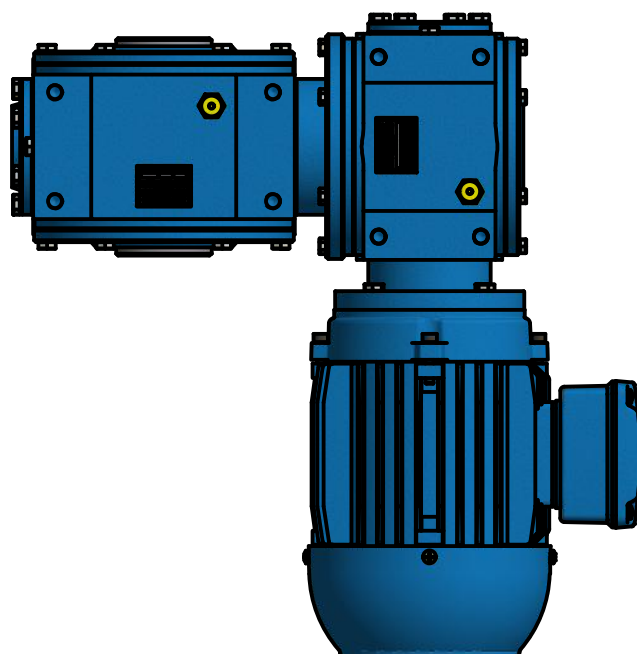
B3



V5



V6



www.liloredutores.com.br



Código do produto
Duplex-Motoredutor-N2V1

Divisão de Engenharia
Redutores LiLO

Edição
1ª

Formato
A4