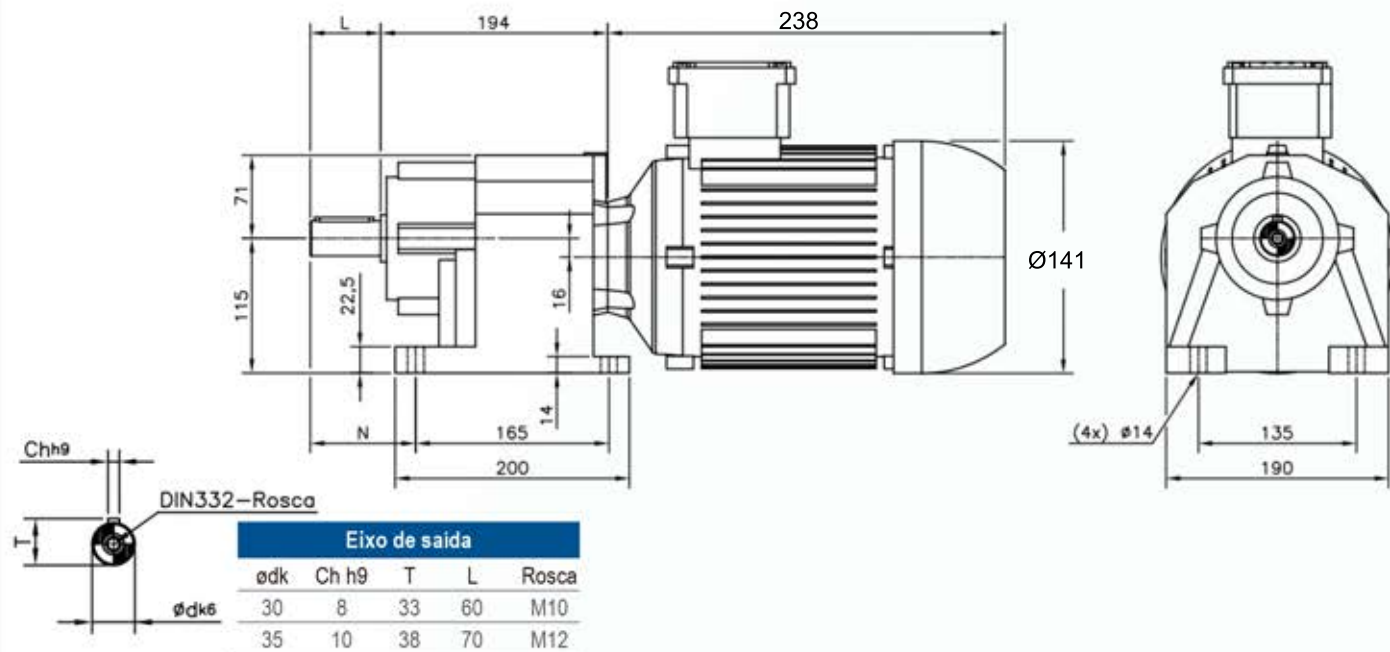
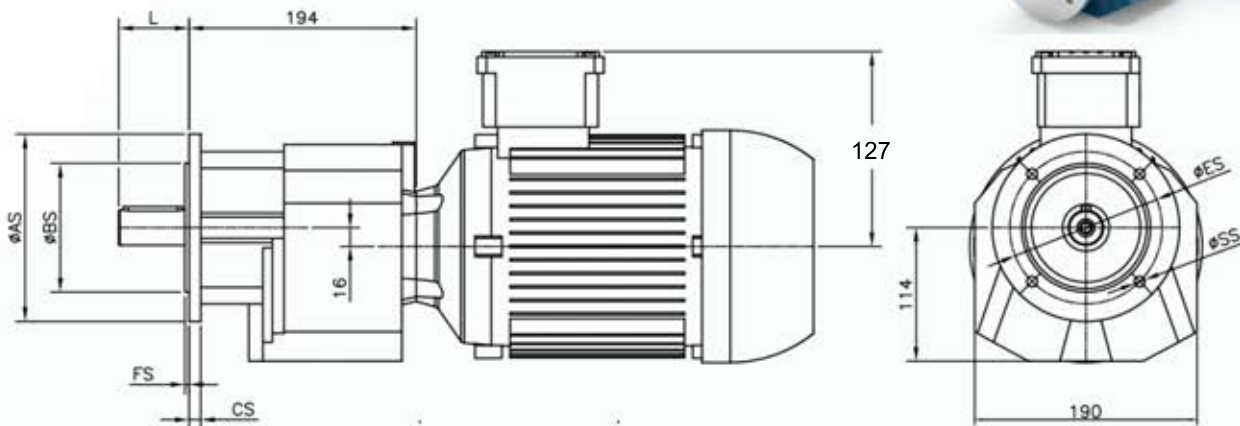


Motoredutor Coaxial



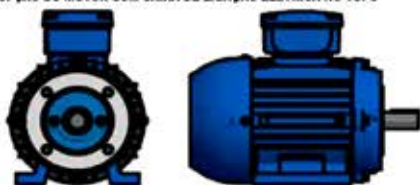
Opcional com Flange de Fixação



Flange de saída

ØAS	ØBS	CS	ØES	FS	ØSS
160	110	10	130	3,5	8,5
200	130	12	165	3,5	11
250	180	15	215	4	13,5

OPÇÃO DO MOTOR COM CAIXA DE LIGAÇÃO ELÉTRICA NO TOPO



Unidade de medidas em milímetros (mm) - Sujeito a alteração sem aviso prévio



www.liloredutores.com.br

Código do produto

Motoredutor Coaxial C05 com Motor na Carcaça 71

Divisão de Engenharia
Redutores LiLo

Edição
1ª

Formato
A4