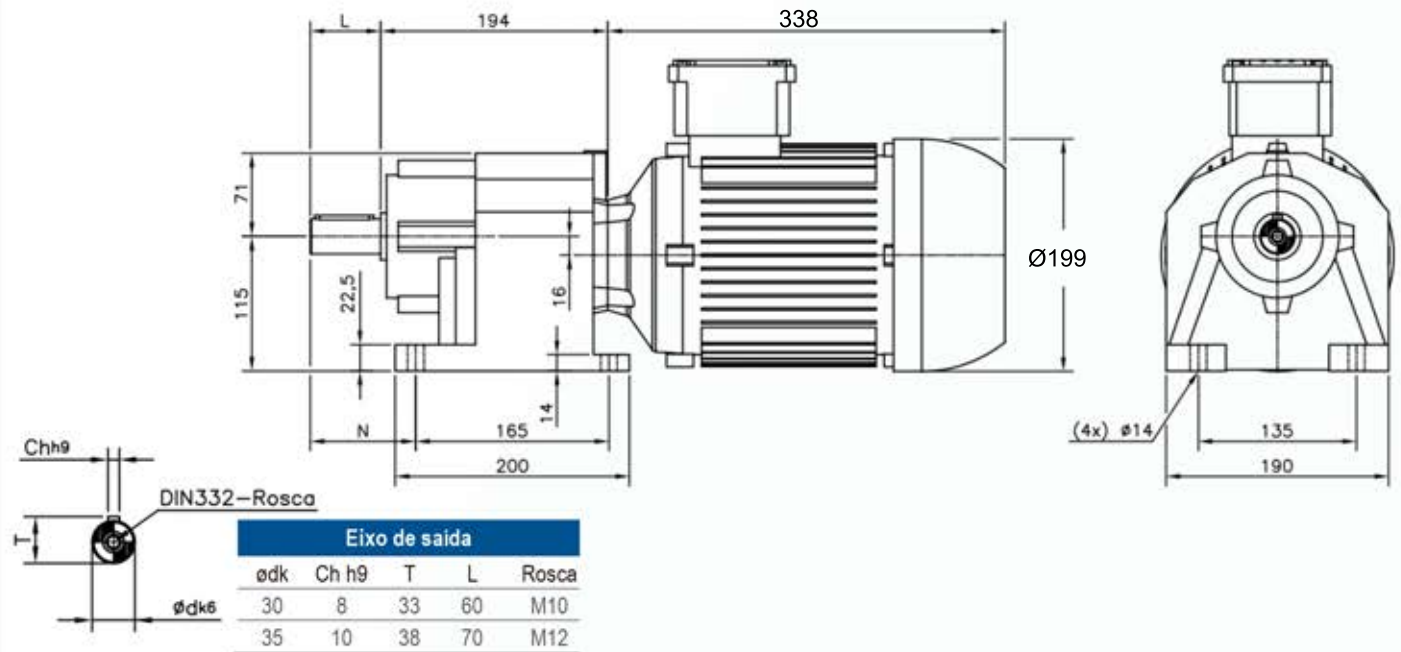
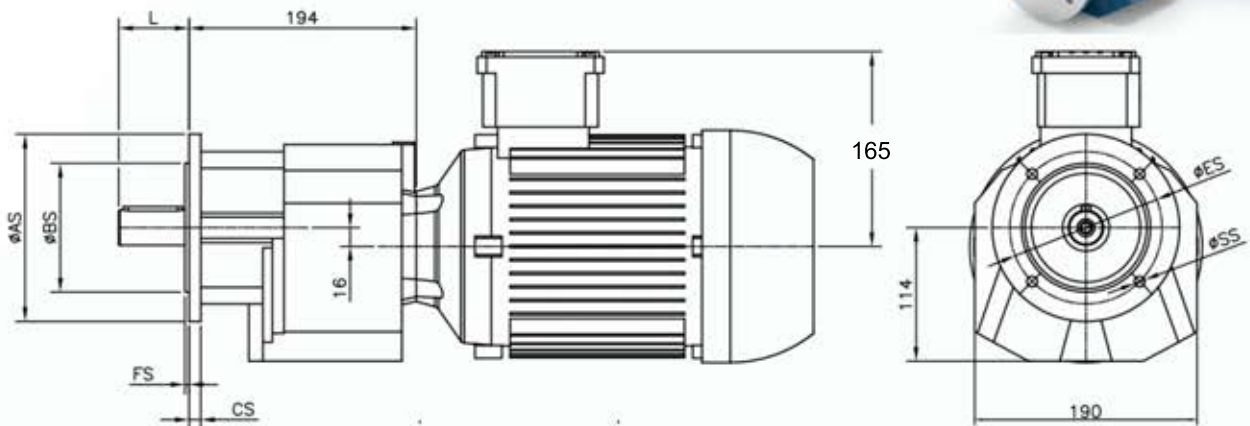


Motoredutor Coaxial



Opcional com Flange de Fixação



Flange de saída

ØAS	ØBS	CS	ØES	FS	ØSS
160	110	10	130	3,5	8,5
200	130	12	165	3,5	11
250	180	15	215	4	13,5



Unidade de medidas em milímetros (mm) - Sujeito a alteração sem aviso prévio

www.liloredutores.com.br

Código do produto

Motoredutor Coaxial C05 com Motor na Carcaça 100



Divisão de Engenharia
Redutores LiLo

Edição
1ª

Formato
A4