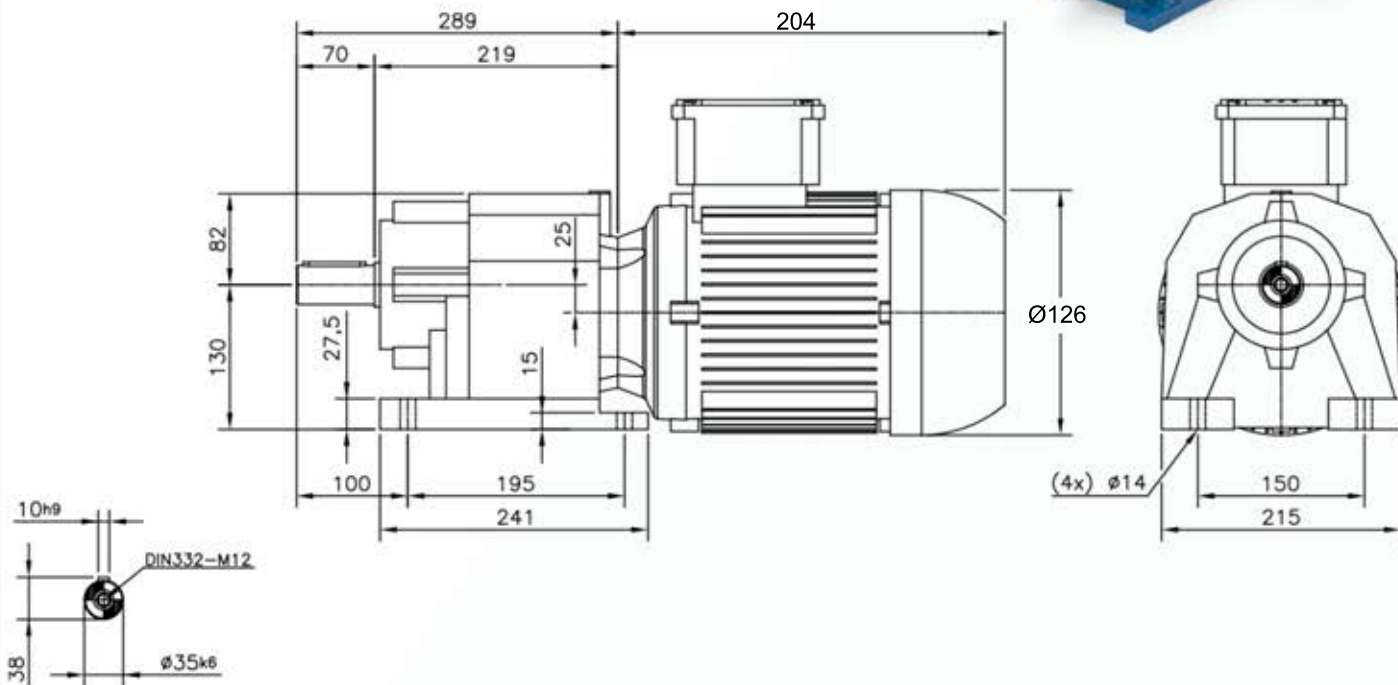
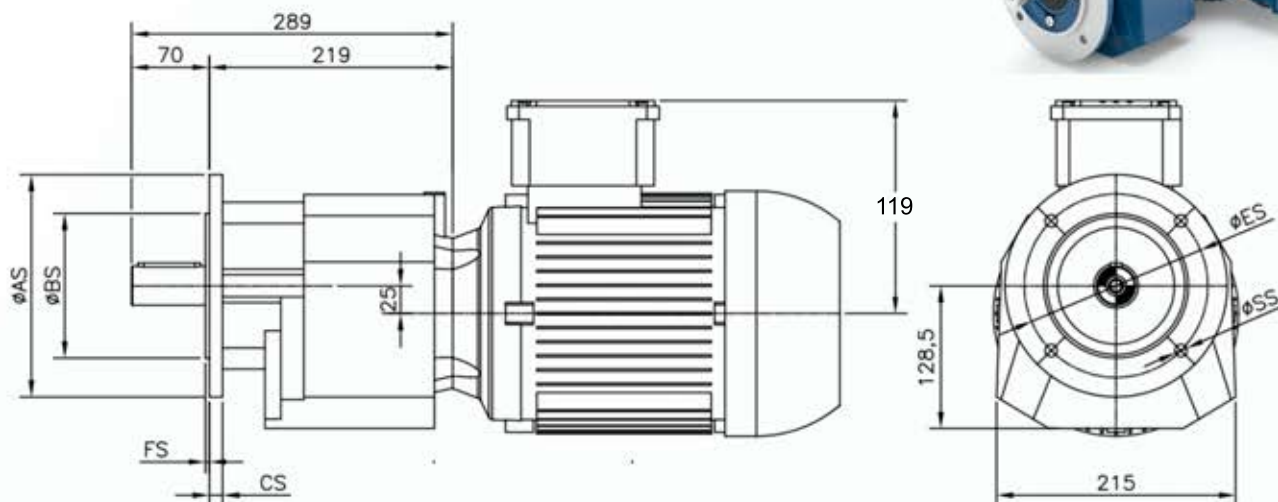


Motoredutor Coaxial



Opcional com Flange de Fixação



Flange de saída						
$\varnothing AS$	$\varnothing BS$	CS	$\varnothing ES$	FS	$\varnothing SS$	
200	130	12	165	3,5	11	
250	180	15	215	4	13,5	

www.liloredutores.com.br

Código do produto

Motoredutor Coaxial C06 com Motor na Carcaça 63



Divisão de Engenharia
Redutores LiLo

Edição
1ª

Formato
A4

Unidade de medidas em milímetros (mm) - Sujeito a alteração sem aviso prévio