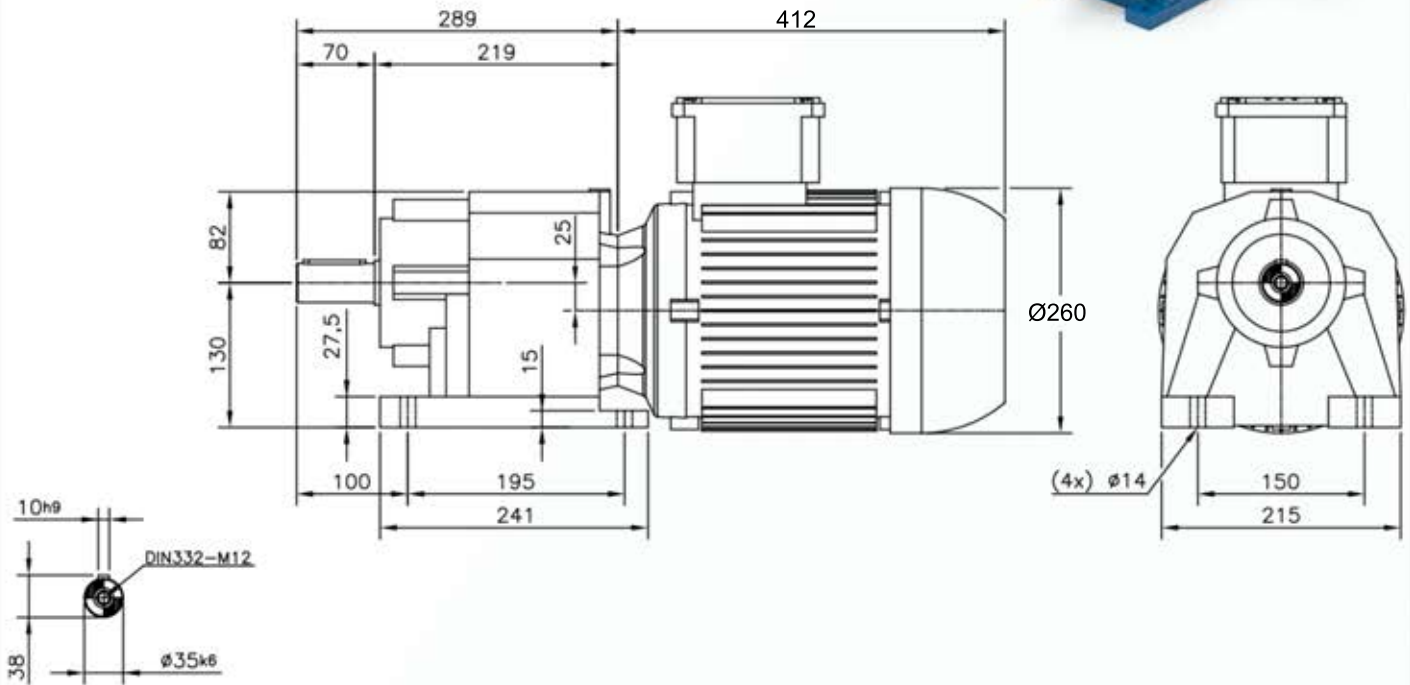
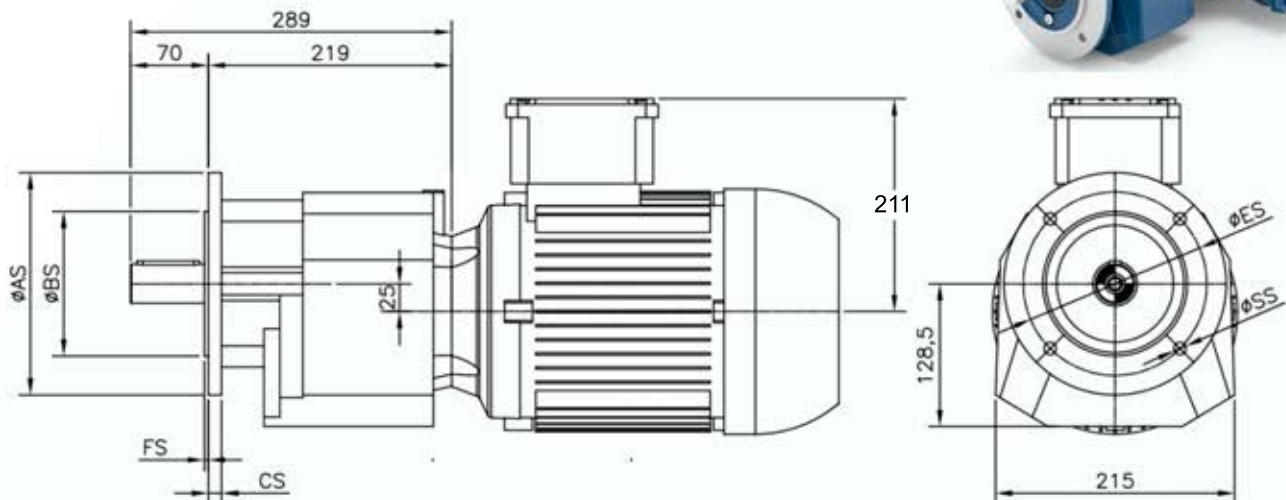


Motoredutor Coaxial



Opcional com Flange de Fixação



Unidade de medidas em milímetros (mm) - Sujeito a alteração sem aviso prévio

Flange de saída

$\varnothing AS$	$\varnothing BS$	$\varnothing CS$	$\varnothing ES$	FS	$\varnothing SS$
200	130	12	165	3,5	11
250	180	15	215	4	13,5

www.liloredutores.com.br

Código do produto

Motoredutor Coaxial C06 com Motor na Carcaça 132

Divisão de Engenharia
Redutores LiLo

Edição
1ª

Formato
A4