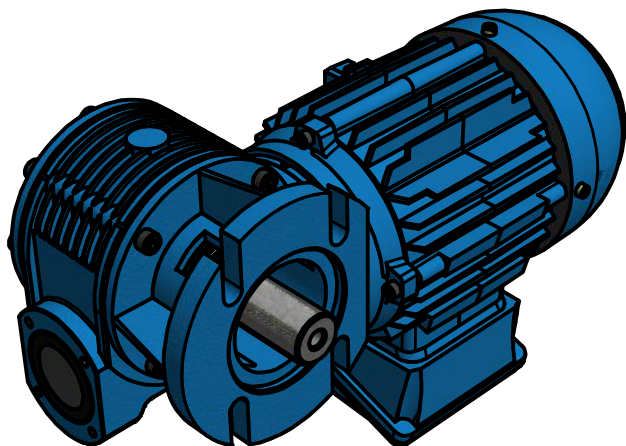
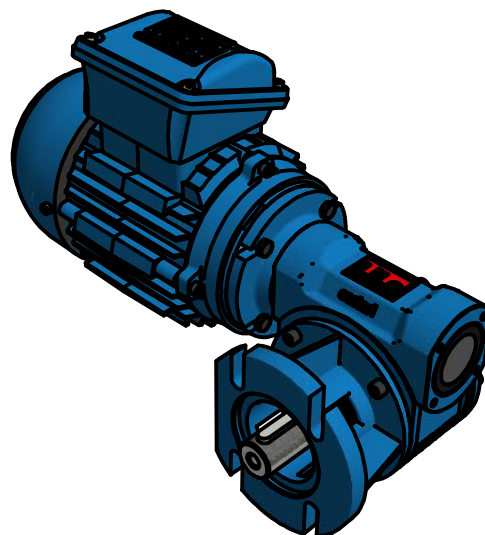


ESTE MOTOREDUTOR PODE TRABALHAR NESSAS POSIÇÕES

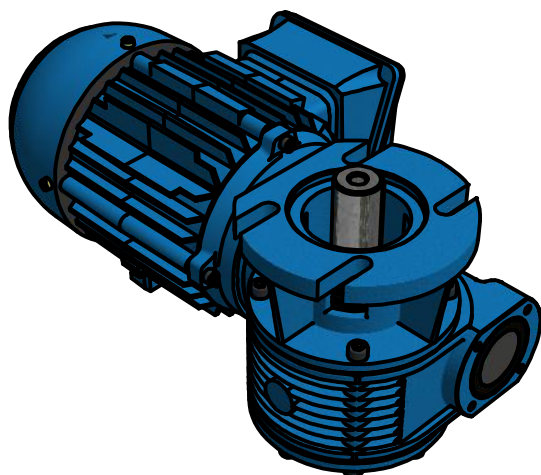
P1



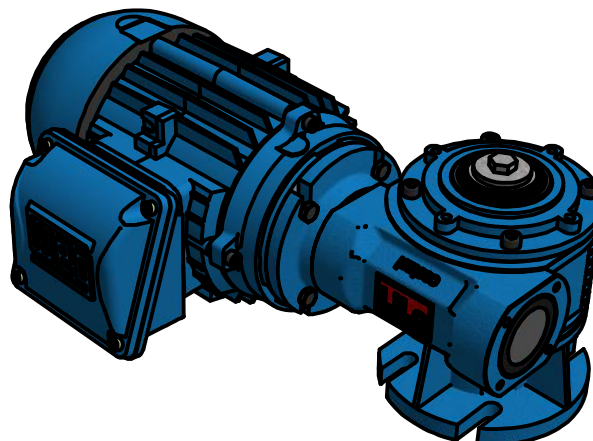
P2



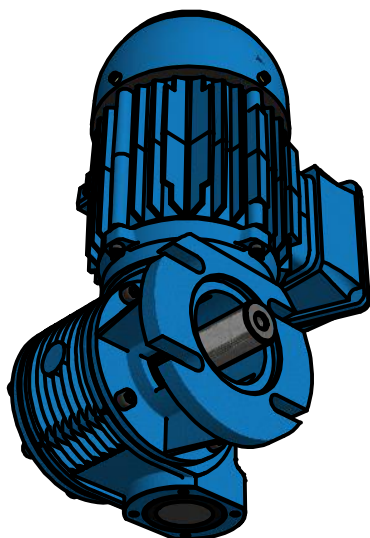
P3



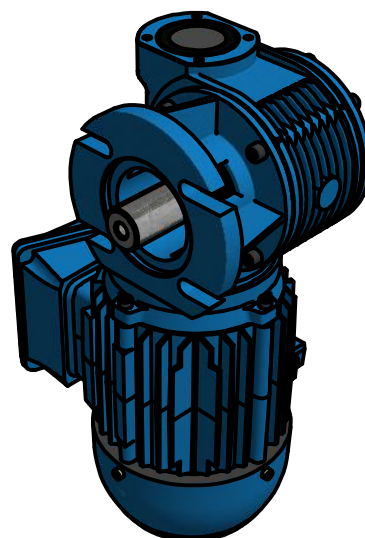
P4



P5



P6



www.liloredutores.com.br



Unidade de medidas em milímetros (mm) - Sujeito a alteração sem aviso prévio

Código do produto
Motoredutor Alumag E4

Divisão de Engenharia
Redutores LiLo

Edição
1ª

Formato
A4