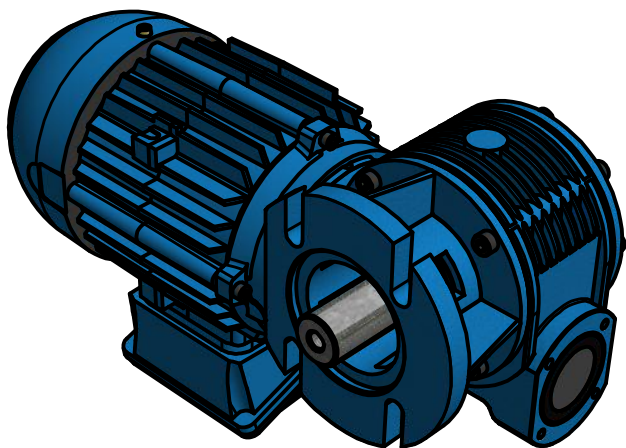
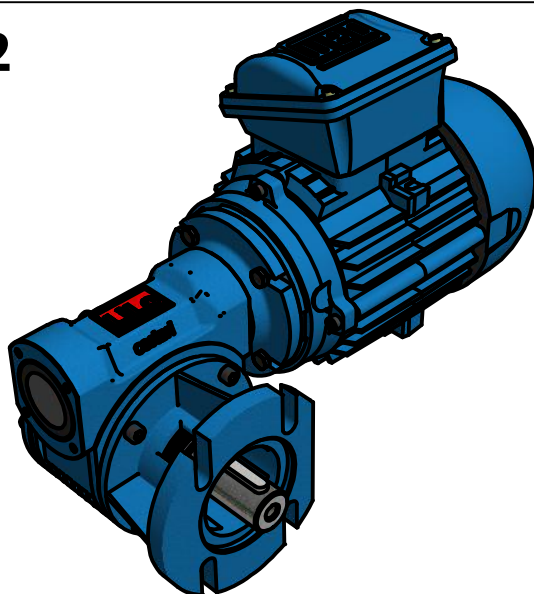


# ESTE MOTOREDUTOR PODE TRABALHAR NESSAS POSIÇÕES

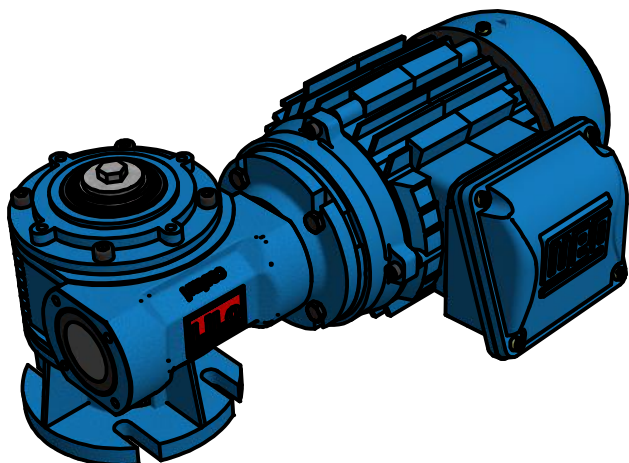
**P1**



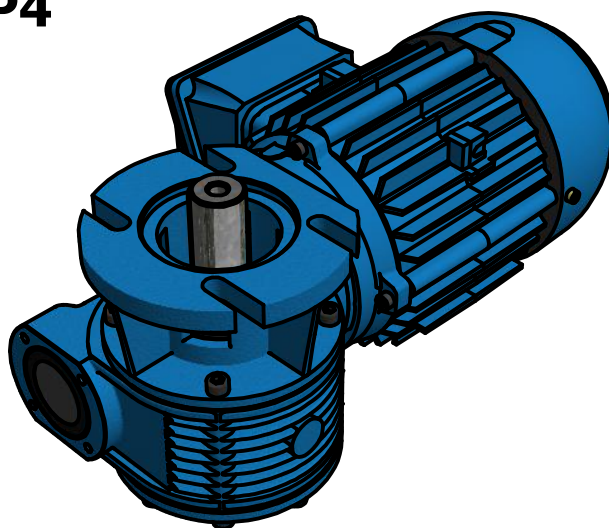
**P2**



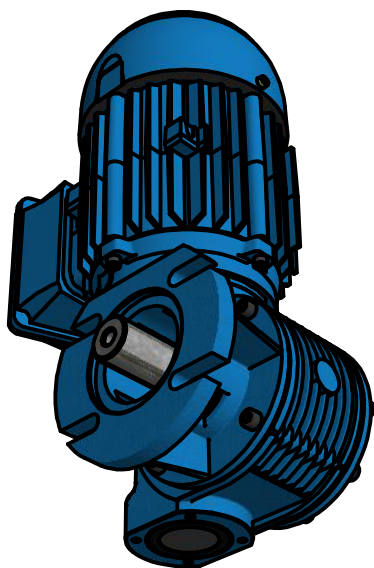
**P3**



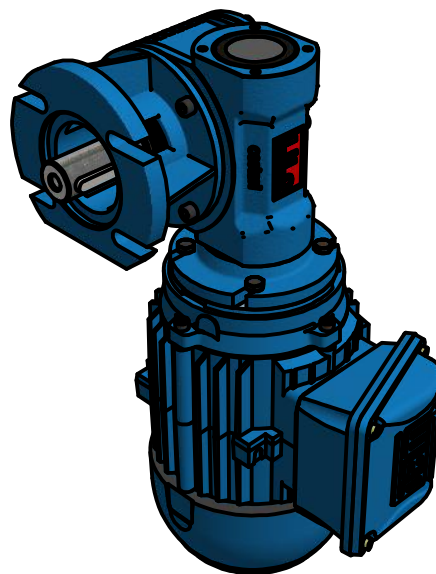
**P4**



**P5**



**P6**



[www.liloredutores.com.br](http://www.liloredutores.com.br)

Redutores  
**LILO**



Código do produto  
Motoredutor Alumag N3

Divisão de Engenharia  
Redutores LiLo

Edição  
1ª

Formato  
A4