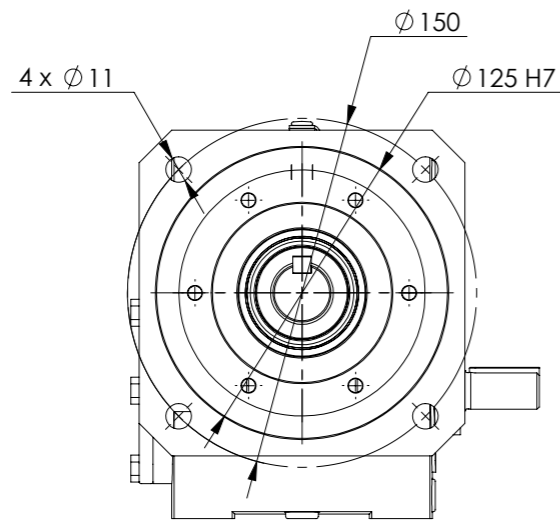
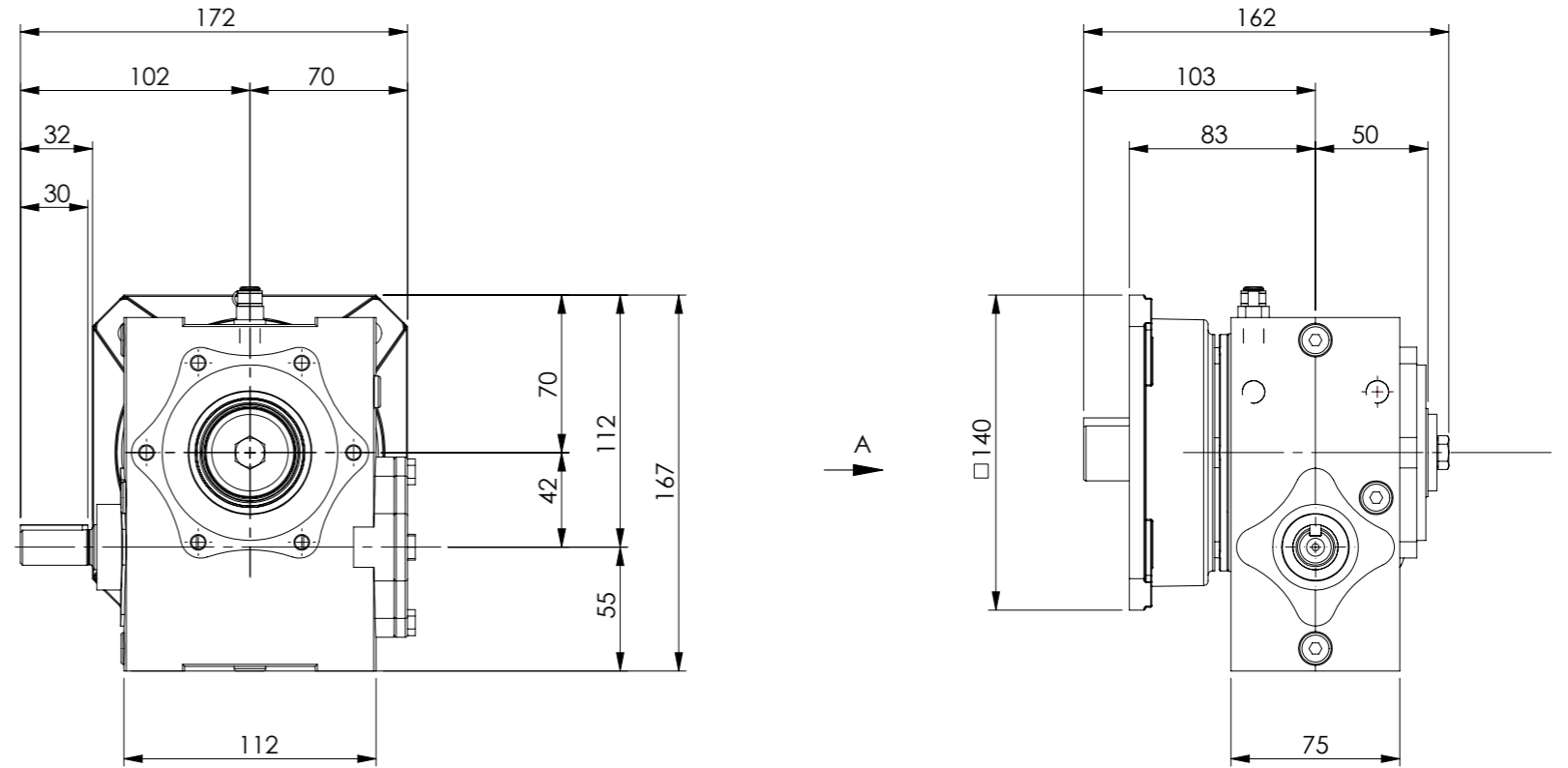
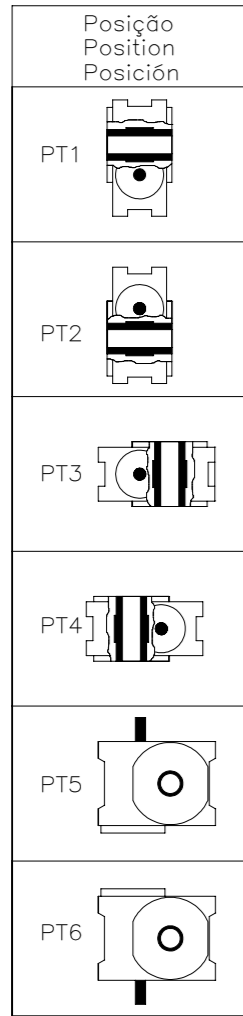
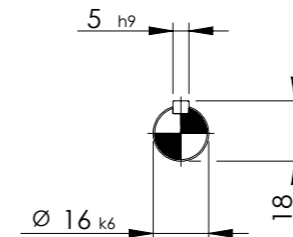
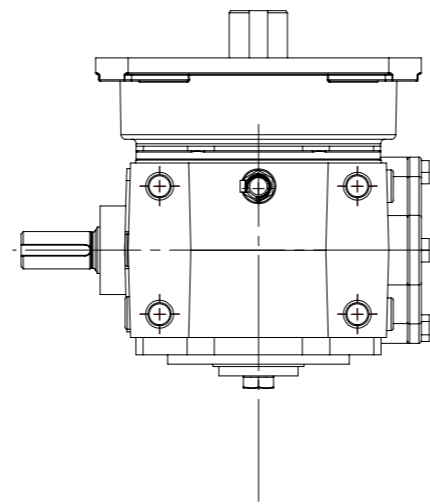


Propriedade da WEG-CESTARI. Proibida a reprodução ou uso sem autorização prévia.  
 Property of WEG-CESTARI. Prohibited reproduction or use without previous authorization.  
 Propriedad WEG-CESTARI. Prohibida la reproducción o uso sin permiso.

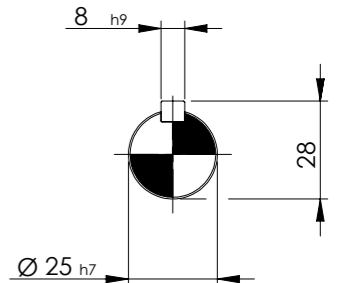
Posição de Montagem.  
 (Visto eixo de Entrada)  
 Mounting Position  
 (View input shaft)  
 Posición de Montaje  
 (Visto eje de entrada)



VISTA - A  
 VIEW - A  
 VISTA - A



Detalhe eixo de entrada  
 Input shaft detail  
 Detalle eje de entrada  
 (sem escala/no scale/sin escala)



Detalhe eixo de saída  
 Output shaft detail  
 Detalle eje de salida  
 (sem escala/no scale/sin escala)

Nota / Note / Nota:

Desenho representado na posição 1 ( outras posições ver tabela ).  
 The drawing is represented at mounting position 1 ( for other positions please see table ).  
 Diseño representado en la posición 1 ( otras posiciones consulte la tabla ).

**DESENHO PARA ORÇAMENTO  
 PRELIMINARY DRAWING  
 DIBUJO PRELIMINAR**

As dimensões informadas são orientativas, podendo ser alteradas sem prévio aviso, não devendo ser utilizado em projetos.

The dimensions in this drawing are indicative and may be modified without notice, and should not be used in final projects.

Las dimensiones de este dibujo son orientativas y pueden ser modificados sin previo aviso, y no deben utilizarse en los proyectos.

\*Dimensões em mm/Dimensions in mm/Dimensiones en mm

Denominação  
 Name  
 Denominación

DIMENSIONAL MAGMA M04



Escala/Scale/Escala

1:3.25

Desenho N°  
 Drawing N°  
 Diseño N°

M0412001E40001\_A0

Versão-0