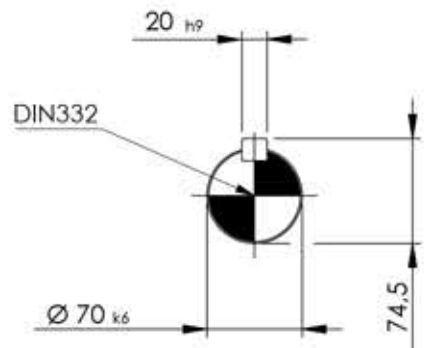
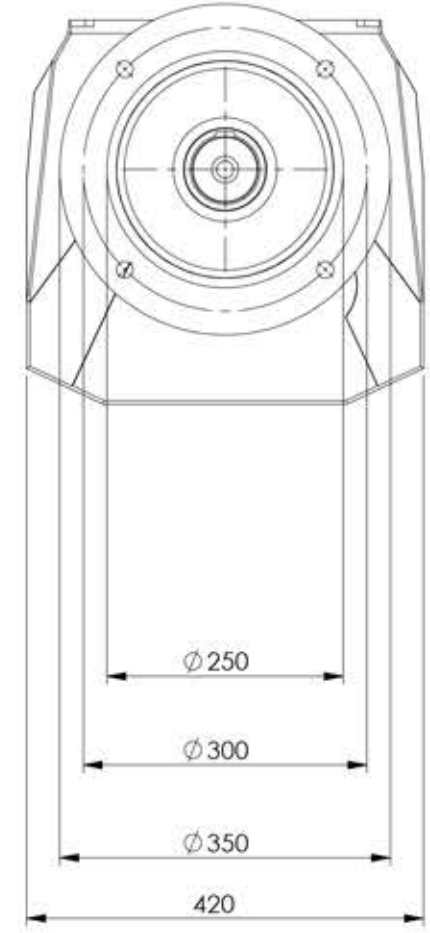
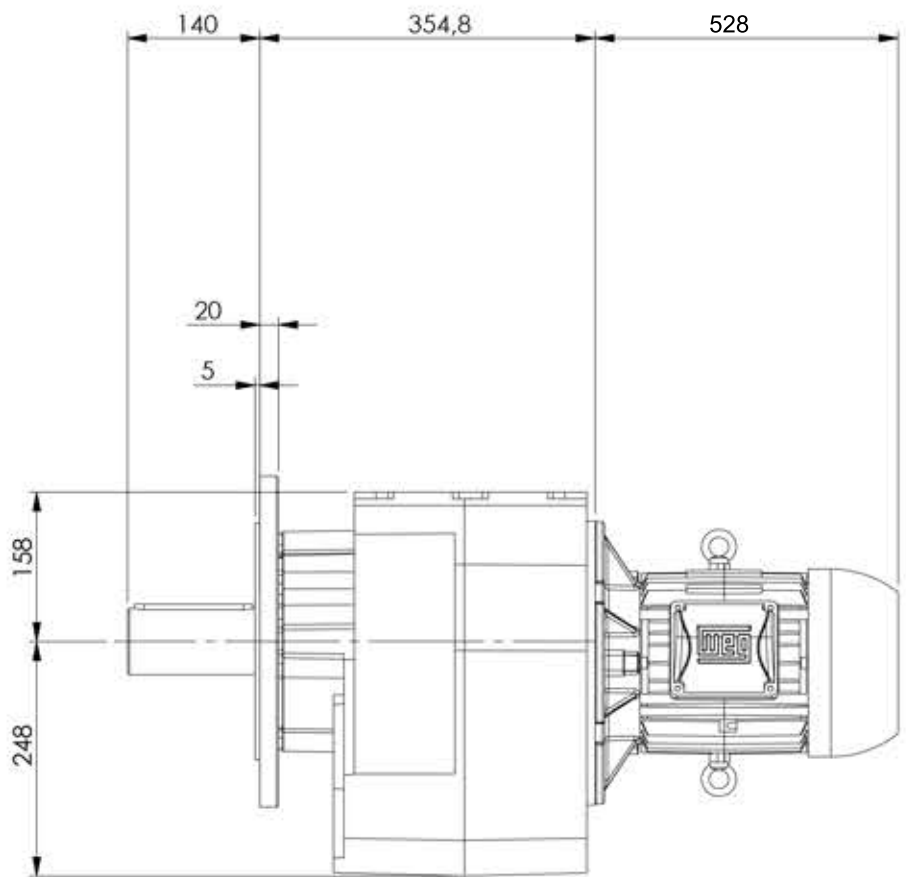


Propriedade da WEG-CESTARI. Proibida a reprodução ou uso sem autorização prévia.
 Property of WEG-CESTARI. Prohibited reproduction or use without previous authorization.
 Propriedad WEG-CESTARI. Prohibida la reproducción o uso sin permiso.



Detalhe eixo de saída
 Output Shaft Detail
 Detalle eje de salida
 (Sem escala/no scale/sin escala)

DESENHO PARA ORÇAMENTO
PRELIMINARY DRAWING
DIBUJO PRELIMINAR

As dimensões informadas são orientativas, podendo ser alteradas sem prévio aviso, não devendo ser utilizado em projetos.
The dimensions in this drawing are indicative and may be modified without notice, and should not be used in final projects.
Las dimensiones de este dibujo son orientativas y pueden ser modificados sin previo aviso, y no deben utilizarse en los proyectos.

*Dimensões em mm/Dimensions in mm/Dimensiones en mm

Denominação
 Name
 Denominacion

DIMENSIONAL WCG20 C10
C10-132m-F

 WEG CESTARI REDUTORES	
Escala/Scale/Escala 1:8	
Desenho Nº Drawing Nº Deseño Nº	

Versão-0
 MHE